

EF MANŞON

PE100 SDR11

Enjeksiyon (400mm'ye kadar)
4mm bağlantı pimi
Kırılabilir orta stopper (400mm'ye kadar)

16 Bar Su
10 Bar Gaz

EF COUPLER

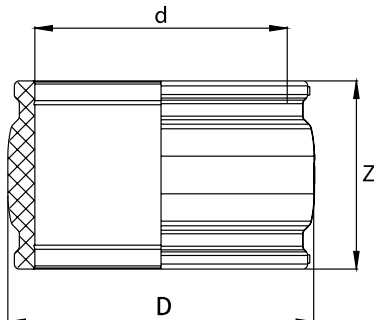
PE100 SDR11

Injected (up to 400mm)
4mm pin connectors
Removable center stopper (up to 400mm)

16 Bar Water
10 Bar Gas



d	Ürün Kodu Article No	D	Z	Ağırlık Weight	Kutu Box	Uyumluluk Compatibility
mm		mm	mm	kg	adet/pcs	SDR
20	001 117 2160 0020	32	75	0,035	100	9..11
25	001 117 2160 0025	37	80	0,045	100	9..11
32	001 117 2160 0032	44	85	0,055	75	9..11
40	001 117 2160 0040	55	90	0,085	50	9..11
50	001 117 2160 0050	62	98	0,140	50	9..11
63	001 117 2160 0063	82	106	0,204	36	9..11
75	001 117 2160 0075	94	110	0,250	24	9..17
90	001 117 2160 0090	115	124	0,440	18	9..17
110	001 117 2160 0110	137	144	0,680	30	9..17
125	001 117 2160 0125	155	154	0,890	15	9..17
140	001 117 2160 0140	171	162	1,036	12	9..17
160	001 117 2160 0160	196	172	1,510	10	9..17
180	001 117 2160 0180	219	184	1,990	8	9..17
200	001 117 2160 0200	241	198	2,425	4	9..17
225	001 117 2160 0225	272	212	3,270	4	9..17
250	001 117 2160 0250	303	228	4,400	4	9..17
280	001 117 2160 0280	338	244	6,730	1	9..17
315	001 117 2160 0315	385	264	8,750	1	9..17
355	001 117 2160 0355	433	280	10,380	1	9..17
400	001 117 2160 0400	488	300	13,970	1	9..17
450	101 117 2160 0450	560	320	20,030	1	11..13,6
500	101 117 2160 0500	621	360	27,860	1	11..13,6
560	101 117 2160 0560	695	390	38,600	1	11..13,6
630	101 117 2160 0630	780	430	52,830	1	11..13,6
710	109 117 2160 0710	882	475	72,450	1	11..13,6
800	109 117 2160 0800	993	520	102,490	1	11..13,6
900	109 117 2160 0900	1115	550	137,930	1	11..13,6
1000	109 117 2160 1000	1238	600	187,700	1	11..13,6
1200	109 117 2160 1200	1483	650	285,400	1	11..13,6



EF MANŞON

PE100 SDR17

4mm bağlantı pimi
10 Bar Su
6 Bar Gaz

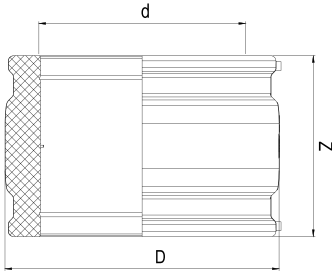
EF COUPLER

PE100 SDR17

4mm pin connectors
10 Bar Water
6 Bar Gas



d	Ürün Kodu Article No	D	Z	Ağırlık Weight	Kutu Box	Uyumluluk Compatibility
mm		mm	mm	kg	adet/pcs	SDR
110	001 115 2160 0110	132	144	0,536	30	17..26
125	001 115 2160 0125	149	154	0,745	15	17..26
140	001 115 2160 0140	166	162	0,931	12	17..26
160	001 115 2160 0160	187	172	1,188	10	17..26
180	001 115 2160 0180	212	184	1,628	8	17..26
200	001 115 2160 0200	233	195	2,000	4	17..26
225	001 115 2160 0225	259	212	2,647	4	17..26
250	001 115 2160 0250	288	228	3,619	4	17..26
280	001 115 2160 0280	323	244	4,610	1	17..26
315	001 115 2160 0315	364	264	6,440	1	17..26
355	001 115 2160 0355	406	280	7,718	1	17..26
400	001 115 2160 0400	462	300	11,837	1	17..26
450	001 115 2160 0450	520	320	14,070	1	17..26
500	001 115 2160 0500	577	360	19,030	1	17..26
560	001 115 2160 0560	645	390	26,200	1	17..26
630	001 115 2160 0630	724	430	35,850	1	17..26
710	109 115 2160 0710	819	475	49,370	1	17..26
800	109 115 2160 0800	921	520	69,180	1	17..26
900	109 115 2160 0900	1035	550	93,150	1	17..26
1000	109 115 2160 1000	1149	600	125,650	1	17..26
1200	109 115 2160 1200	1376	650	196,450	1	17..26



EF MANŞON

PE100 SDR9

4mm bağlantı pimi

20 Bar Su

12 Bar Gaz

EF COUPLER

PE100 SDR9

4mm pin connectors

20 Bar Water

12 Bar Gas



d	Ürün Kodu Article No	D	Z	Ağırlık Weight	Kutu Box	Uyumluluk Compatibility
mm		mm	mm	kg	adet/pcs	SDR
75	001 118 2160 0075	115	124	0,670	18	9
90	001 118 2160 0090	137	144	1,100	30	9
110	001 118 2160 0110	155	154	1,300	15	9
125	001 118 2160 0125	172	162	1,560	12	9
140	001 118 2160 0140	196	172	2,350	10	9
160	001 118 2160 0160	219	184	2,750	8	9
180	001 118 2160 0180	241	198	3,640	4	9
200	001 118 2160 0200	272	212	5,160	4	9
225	001 118 2160 0225	303	228	6,680	4	9
250	001 118 2160 0250	338	244	8,500	1	9
280	001 118 2160 0280	385	264	12,800	1	9
315	001 118 2160 0315	433	280	15,350	1	9
355	001 118 2160 0355	488	300	28,900	1	9